

# Dike Luddlåda No1

Dike luddlåda No1 är en luddlåda för golvmontering i rostfritt material för placering ovan golv. Samtidigt som ludd från tvättmaskiner samlas upp fungerar luddlådan även som utjämningskärl mellan tvättmaskin och golvbrunn. Ludd från tvättmaskinerna fångas upp i det eller de urtagbara luddfången. Luddfångaren är försedd med handtag för enkelt handhavande.

- » Tillverkas i rostfritt material
- » Levereras med urtagbart luddfilter
- » Levereras med justerbara fötter för enkel invägning på ojämnt golv

**UTLOPP:** Sido-/bottenutlopp DN50/75.

**DJUP:** 200 mm som standard.

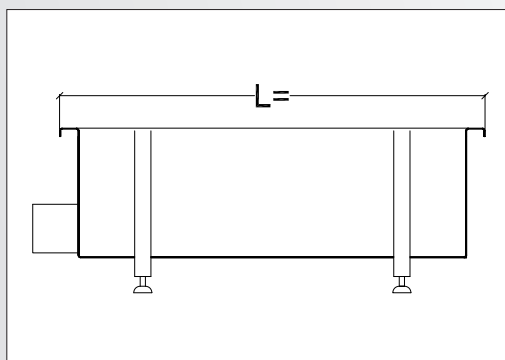
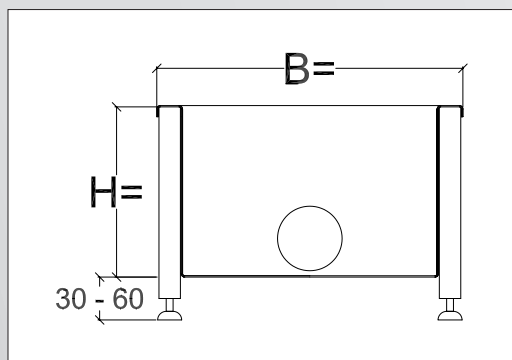
**STORLEK:** 25, 45, 90 liter.

**TILLBEHÖR:** Tätt lock.

**SPECIALANPASSNING:** Ange storlek (bredd, längd, djup), utlopp (dimension, placering, riktning), extra inlopp (dimension, placering), tillbehör etc.



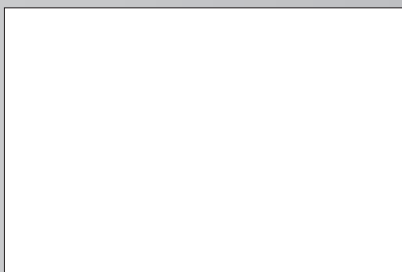
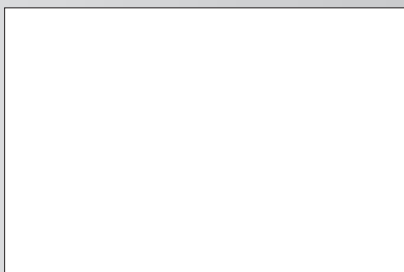
## DETALJRITNING LUDDLÅDA NO1



strila



## TILLBEHÖR LUDDLÅDA NO 1



**LUDDLÅDA NO 1** tillverkas efter förfrågan och leveranstiden är inom 1 vecka.

Vid beställning, var vänlig och ange:

- » Storlek (bredd, längd och djup)
- » Utloppsdimension
- » Utlopp (botten eller sida)
- » Tillbehör

Om produkten blir monterad något för lågt kan en teleskopisk förhöjning tillverkas. Om golvanslutning ej har bestämts, föreslås följande beskrivningstext: Golvanslutning ej fastställd, kontrolleras före tillverkning. (Då kontrollerar vi detta vid offertstadiet eller senast vid tillverkning).

