

Dike Luddlåda No2

Dike luddlåda No2 är en luddlåda för golvmontering i rostfritt material. Med en golvmonterad luddlåda får man ett mycket rent utseende på tvättstugan då alla rör dras under golv till extra inlopp placerade i luddlådan. Ludd från tvättmaskinerna fångas upp i det eller de urtagbara luddfången. Luddfångaren är försedd med handtag för enkelt handhavande.

- » Tillverkas i rostfritt material
- » Luddlådan anpassas efter golvbräggning
- » Levereras med urtagbart vattenlås
- » Levereras med urtagbart luddfilter
- » Levereras med väl tilltagna infästningspunkter för att underlätta montering och invägning
- » Rostfria galler som standard
- » Levereras med extra inlopp

UTLOPP: Sido-/bottenutlopp DN75/110.

EXTRA INLOPP: DN 32/40/50.

DJUP: 200 mm som standard.

BELASTNINGSKLASSER: K3, eller ange typ av belastning för specialanpassning.

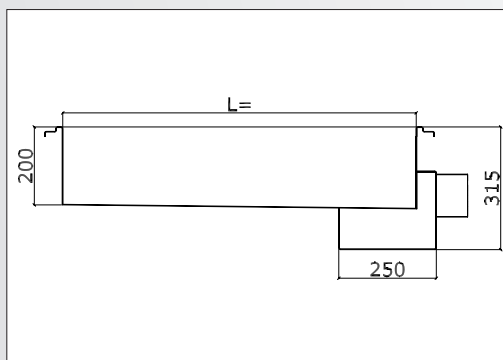
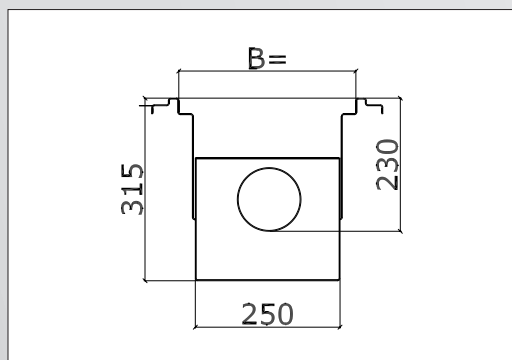
GALLER: Levereras som standard med rostfria galler i polerat utförande, annat utförande anges i text vid beställning.

TILLBEHÖR: Silkorg, Sandfång och backventil.

SPECIALANPASSNING: Ange storlek (bredd, längd, djup), utlopp (dimension, placering, riktning), extra inlopp (dimension, placering), tillbehör etc.



DETALJRITNING LUDDLÅDA NO2



strila



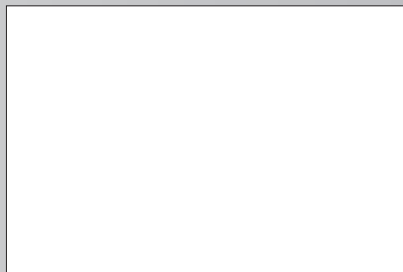
TILLBEHÖR LUDDLÅDA NO2



Sandfång



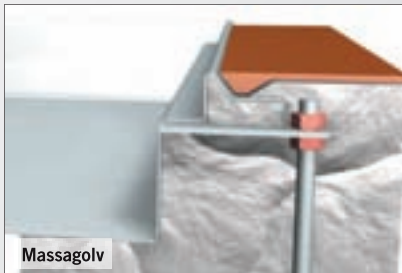
Silkorg



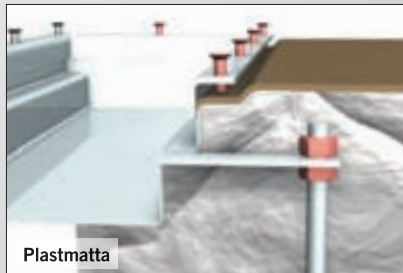
MONTERINGSVARIANTER LUDDLÅDA NO2



Betonggolv med klinker utan tätskikt



Massagolv



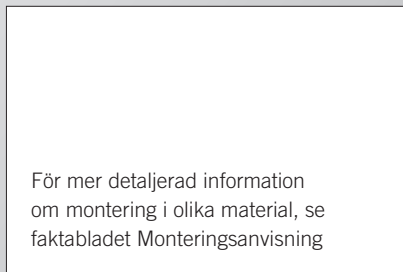
Plastmatta



Klinker i fästmassa



Träbjälklag med plastmatta



För mer detaljerad information om montering i olika material, se faktabladet Monteringsanvisning

LUDDLÅDA NO2 tillverkas efter förfrågan och leveranstiden är ca 2 veckor.

Vid beställning, var vänlig och ange:

- » Storlek (bredd, längd och djup)
- » Golvtyp (se ovan)
- » Utlopp (botten eller sida)
- » Utloppsdimension
- » Extra inlopp (dimension, antal, placering)
- » Belastningsklass
- » Galler
- » Tillbehör

Om produkten blir monterad något för lågt kan en teleskopisk förhöjning tillverkas. Om golvanslutning ej har bestämts, föreslås följande beskrivningstext: Golvanslutning ej fastställd, kontrolleras före tillverkning. (Då kontrollerar vi detta vid offertstadiet eller senast vid tillverkning).

