

# Fors No1

**FORS NO1 ÄR EN GOLVBRUNN FRAMTAGEN** för de applikationer där man har mycket höga flöden av vatten. Fors no1 klarar upp till 30l/s vid DN250. Trots höga flöden är produkten lågbyggd. Golvbrunnen specialtillverkas utifrån varje enskilt projekt. Ge oss förutsättningarna och vi konstruerar den produkt ni önskar tex på stativ ovan golv eller liknande.

- » Tillverkas i syrafast material SS2348, (EN.1.4404, AISI316)
- » Överdelar anpassas efter golvbeläggning, (se nästa sida).
- » Levereras med urtagbart vattenlås
- » Levereras med väl tilltagna infästningspunkter för att underlätta montering och invägning

**UTLOPP:** Sido-/bottenutlopp DN154, DN200, DN250

**STORLEK:** 600x600, annan storlek anges i beskrivningstext

**DJUP:** Levereras som standard med H = 850mm = UK-rörb +, annat djup anges i beskrivningstext.

**BELASTNINGSKLASSER:** M125 – ange typ av belastning så dimensionerar vi åt er.

**GALLER:** Levereras som standard med galler i fzv-material, annat utförande anges i text vid beställning.

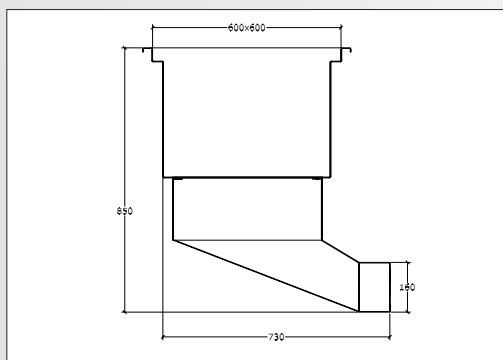
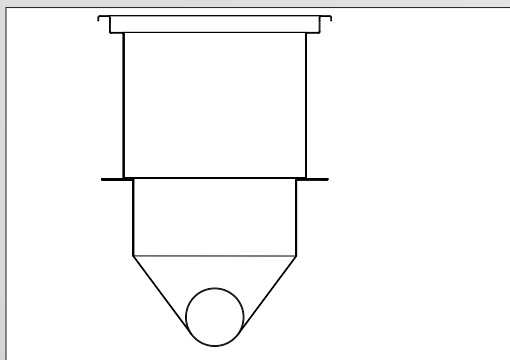
**TILLBEHÖR:** Silkorg (OBS! stryker flödet markant)

**SPECIALANPASSNING:** Ange storlek (bredd, längd), djup, utlopp (dimension, placering, riktning), belastning, extra inlopp, tillbehör, etc.

**TÄNK PÅ ATT:** Vid val av belastningsklass M125 lämpar sig inte golvtypen plastmatta.



## DETALJRITNING FORS NO1



strila



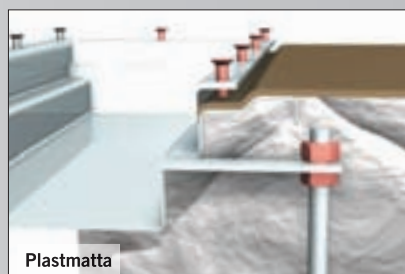
## MONTERINGSVARIANTER FORS NO1



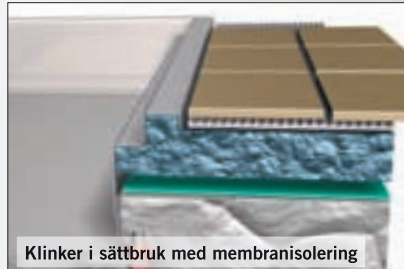
Betongolv med klinker utan tätskikt



Massagolv



Plastmatta



Klinker i sättbruk med membranisolering

För mer detaljerad information om montering i olika material, se faktabladet Monteringsanvisning

**FOR S NO1** tillverkas efter förfrågan och leveranstiden är 2v.

Vid beställning, var vänlig och ange:

- » Storlek (bredd, längd och djup)
- » Utloppsdimension
- » Galler
- » Golvtyp (se ovan)
- » Belastningsklass
- » Tillbehör
- » Utlopp (botten eller sida)

Om produkten blir monterad något för lågt kan en teleskopisk förhöjning tillverkas. Om golvanslutning ej har bestämts, föreslås följande beskrivningstext: Golvanslutning ej fastställd, kontrolleras före tillverkning. (Då kontrollerar vi detta vid offertstadiet eller senast vid tillverkning).

