



Våg no2

VÅG NO2 ÄR EN GOLVBRUNN, designad och speciellt framtagen för montering i låga bjälklag eller i bjälklag där man inte kan bila ur i golvet inuti rummet, tex. ovan skyddsrum eller liknande. Golvbrunnen finns i flera varianter såsom poliscellsbrunn (vattenlås tas ut från angränsande rum), skyddsbrunn, spygatt samt för badrumsmontering. Golvbrunnen specialtillverkas utifrån varje enskilt projekt där alla mått mellan vägg och centrum vattenlås får sättas fritt (L1).

- » Tillverkas i syrafast material SS2348, (EN.1.4404, AISI316)
- » Överdelen mot vägg och golv anpassas efter typ av beläggning, (se nästa sida). Observera att man måste ange golv- och väggbeklädnaden
- » Löstagbara silar både mot vägg och golv
- » Levereras med urtagbart vattenlås
- » Levereras med väl tilltagna infästningspunkter för att underlätta montering och invägning

UTLOPP: Sido-/bottenutlopp DN75/DN50

STORLEK: B=200, H=150, L1=valfritt, annan storlek anges i beskrivningstext.

DJUP: Våg no2 levereras med utloppsdel som standard med H = 110mm, annat djup anges i beskrivningstext.

BELASTNINGSKLASSER: K3

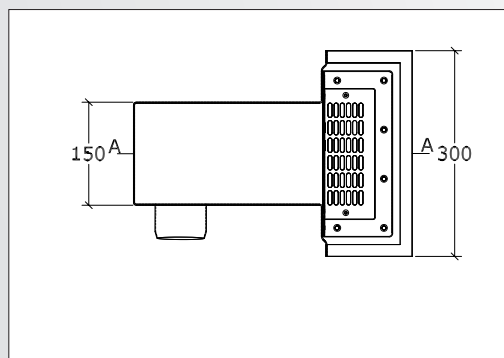
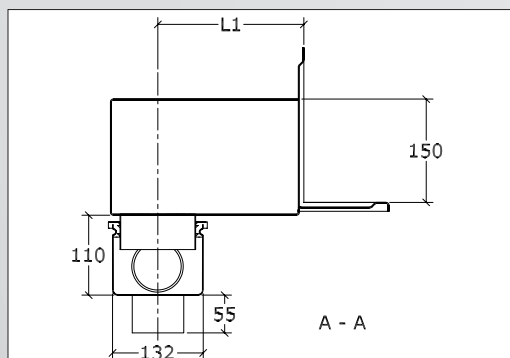
SIL: Levereras som standard med löstagbara, låsbara silar både mot vägg och golv.

TILLBEHÖR: Silhink, lukstopp, envägsskruvar för speciallåsning av silar, extra inlopp för spolning.

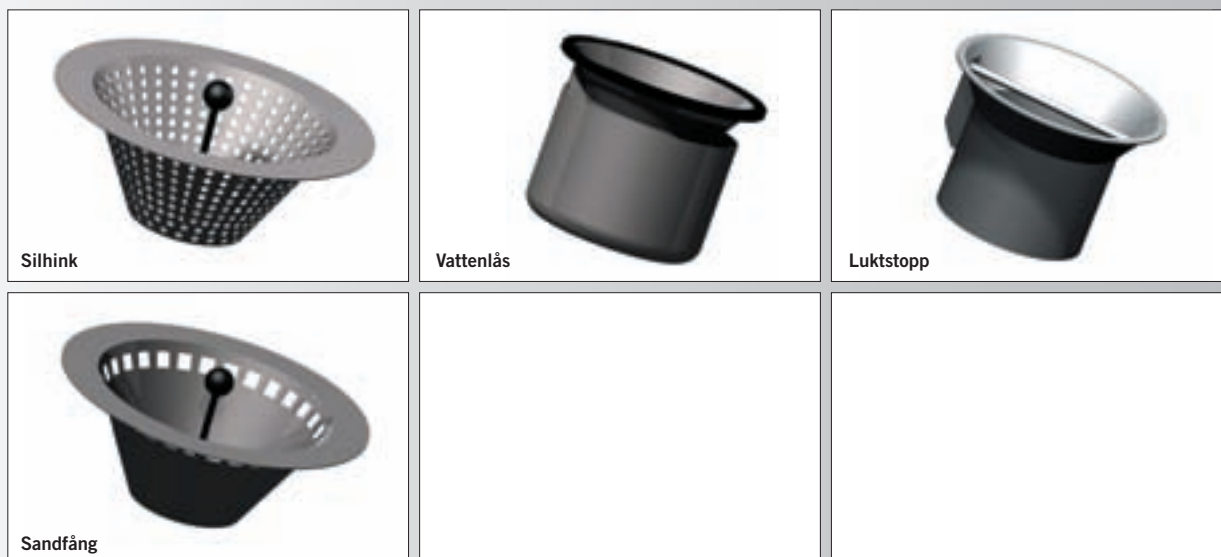
SPECIALANPASSNING: Ange storlek (bredd, längd), djup, utlopp (dimension, placering, riktning), belastning, extra inlopp, tillbehör, etc.



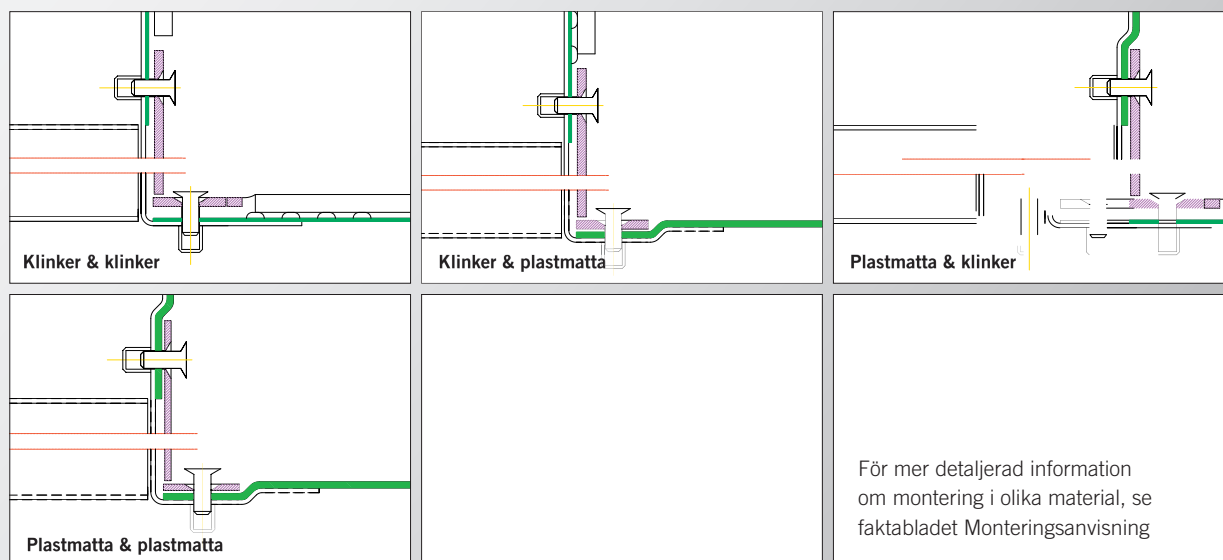
DETALJRITNING VÅG NO2




TILLBEHÖR VÅG NO2



MONTERINGSVARIANTER VÅG NO2



VÅG NO2 tillverkas efter förfrågan och leveranstiden är 2v.

Vid beställning, var vänlig och ange:

- » Storlek (bredd, längd och djup)
- » Utloppsdimension
- » Sil
- » Golvtyp (se ovan)
- » Belastningsklass (K3)
- » Tillbehör
- » Utlopp (botten eller sida)

Om golvanslutning ej har bestämts, föreslås följande beskrivningstext: Golvanslutning ej fastställd, kontrolleras före tillverkning. (Då kontrollerar vi detta vid offertstadiet eller senast vid tillverkning).

