

Tjärn

TJÄRN ÄR EN SPECIALANPASSAD golvgröp för latrintömning på busstationer, bussgarage, campingplatser eller liknande. Golvgroppen är utrustad med spolramp för ursköljning efter användning, vattenlås (i utförande P-vattenlås för sidoutlopp, S-vattenlås för bottenutlopp) och tätt lock (endast) eller på ett körbart galler i varmförzinkat material som standard. Som tillbehör kan väljas spoltratt för montering på vägg.

- » Tillverkas i syrafast material SS2348, (EN.1.4404, AISI316)
- » Överdelen anpassas efter golvbeläggning, (se nästa sida)
- » Levereras med stort vattenlås, stor spolramp samt tätt lock på körbart galler.
- » Levereras med väl tilltagna infästningspunkter för att underlätta montering och invägning
- » Levereras med rostfritt lock för gångtrafik och gallerkrok

UTLOPP: Sido-/bottenutlopp DN110

STORLEK: 900x900mm som standard, annan storlek anges i beskrivningstext.

DJUP: Golvgroppen levereras som standard med H = 700 mm, annat djup anges i beskrivningstext

BELASTNINGSKLASSER: M125 eller ange typ av belastning för specialanpassning.

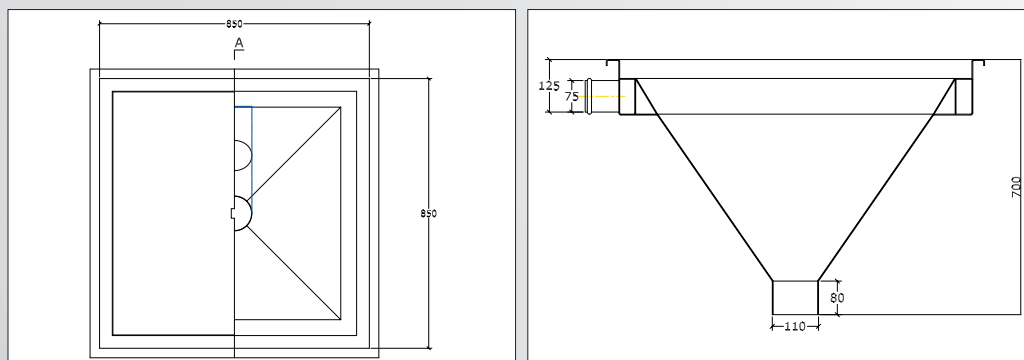
SIL/GALLER: Levereras som standard med tätt lock på körbart galler i fzv, annat material anges i text.

TILLBEHÖR: Spoltratt

SPECIALANPASSNING: Ange storlek (bredd, längd), djup, utlopp (dimension, placering, riktning), belastning, extra inlopp, tillbehör, etc.



DETALJRITNING STRILA



strila



TILLBEHÖR TJÄRN



Tratt



S vattenlås

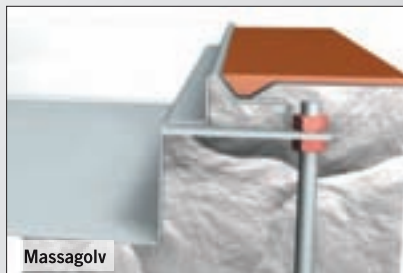


P vattenlås

MONTERINGSVARIANTER TJÄRN



Betonggolv med klinker utan tätskikt



Massagolv

För mer detaljerad information om montering i olika material, se faktabladet Monteringsanvisning

TJÄRN tillverkas efter förfrågan och leveranstiden är 2v.

Vid beställning, var vänlig och ange:

- » Storlek (bredd, längd och djup)
- » Utloppsdimension
- » Sil/galler
- » Golvtyp (se ovan)
- » Belastningsklass
- » Tillbehör
- » Utlopp (botten eller sida)

Om produkten blir monterad något för lågt kan en teleskopisk förhöjning tillverkas. Om golvanslutning ej har bestämts, föreslås följande beskrivningstext: Golvanslutning ej fastställd, kontrolleras före tillverkning. (Då kontrollerar vi detta vid offertstadiet eller senast vid tillverkning).

